

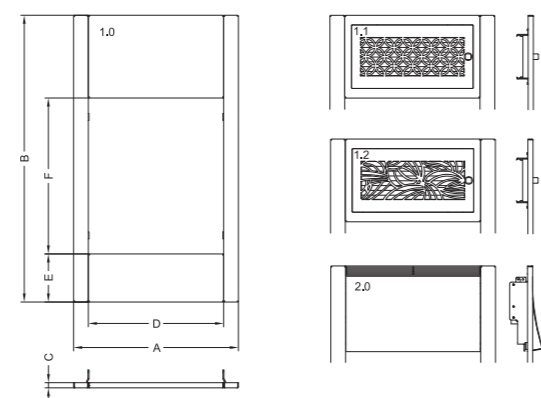
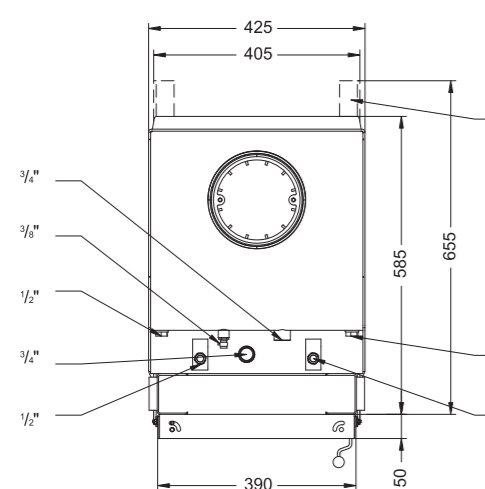
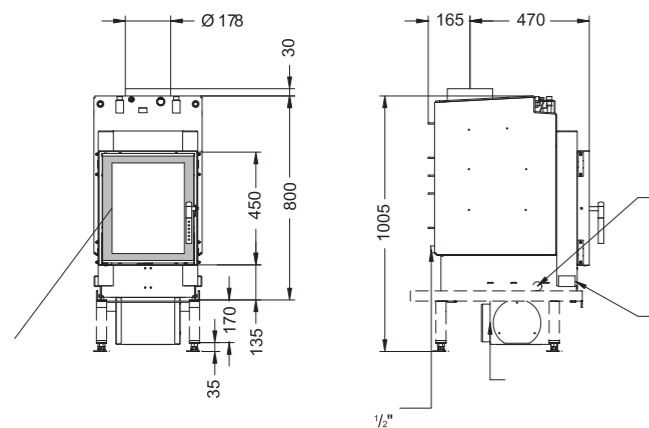
## TEPLOVODNÍ KAMNOVÉ VLOŽKY RENOVA

RENOVA A H <sub>2</sub> O	
průměrný výkon (kW)	13,4
výkon do vody (kW)	6,9
účinnost	>85 %
podíl výkonu do vody	51 %
střední teplota spalin odcházejících z vložky	~410°C
střední teplota spalin po průchodu dodatečným výměníkem (tahy)	~165°C
střední teplota spalin po průchodu teplovodním výměníkem	-
hmotnost bez vody (kg)	185
materiál ohniště	šamot
akumulační nádrž	>400 litrů
maximální provozní přetlak	3 bar
průměr odkouření (mm)	180



- výkon do vody 51 - 64 %
- akumulace energie do vody nebo do šamotových tahů
- moderní vytápění domu s tvářmi klasických kachlových kamen

Renova A H <sub>2</sub> O	standard	A/AM/nerez
výška dvířek 45 cm	70.300,-	75.950,-
výška dvířek 45 cm s S Thermanik	109.700,-	115.300,-
výška dvířek 45 cm s S Thermanik PRO	119.950,-	125.600,-
<b>Renova A H<sub>2</sub>O + HELIX L + adaptér</b>	<b>od 118.650,-</b>	

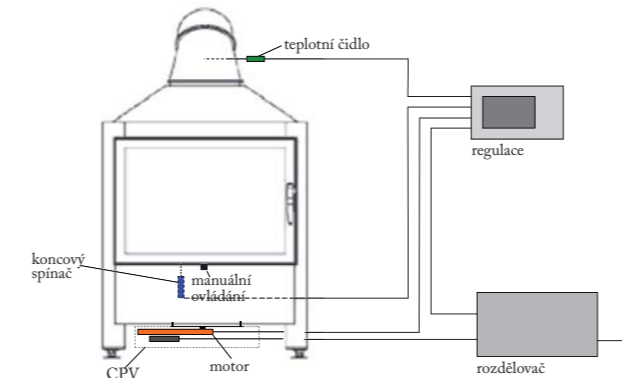


pro model	Typ	V	A [mm]	B [mm]	C [mm]	D [mm]	E [mm]	F [mm]	
Nova EH2O	1.0	O	V	570	1130	15	448	177	454
	1.1	K	V	570	1130	15	448	177	454
	1.2	K	V	570	1130	15	448	177	454
	2.0	K	V	570	1130	15	448	177	454
Renova A H2O	1.0	O	E	480	835	15	394	140	454
	1.1	K	E	480	835	15	394	140	454
	1.2	K	E	480	835	15	394	140	454
	2.0	K	E	480	835	15	394	140	454

O= bez konvekce  
K= s konvekcí  
V= vsazení  
E= vsazení  
P= předsazení

## AUTOMATICKÁ REGULACE SPALOVÁNÍ

- jednoduché a pohodlné topení
- automatická regulace spalovacího vzduchu zabudovaným zařízením
- inteligentní dávkování primárního a sekundárního vzduchu – nikoliv pouze „škrtnení“ jeho přívodu
- parametry vložky jsou předprogramované, stačí pouze jedinkrát zvolit typ vložky
- při výpadku proudu je možná manuální obsluha
- přístup ke všem součástem regulace skrz ohniště
- velký display se třemi funkčními tlačítky



STANDARDNÍ PŘÍKONÁNÍ KRBOVÝCH A KAMNOVÝCH VLOŽEK					
	Dvojitě prosklené s odrazem IČ záření	Izolovaný korpus (50mm izolace)	Bimetalová klapka	S-thermatik možné	Patentovaný samotížný bezpečnostní systém
MINI Z1	●	●	●	●	●
MINI Z1 XL	●	●	●	●	●
VARIA 1V	✗	✗	●	●	●
VARIA 1V XL	●	●	●	●	●
VARIA 1V XXL	●	●	●	●	●
VARIA 2Rh/2Lh	✗	✗	●	●	●
NOVA	●	✗	●	●	●
RENOVA	●	✗	✗	●	●



DOVOZCE DO ČESKÉ REPUBLIKY

K&K POKER s. r. o.

Tel. 381 213 902

www.kamnarstvi-bechyne.cz



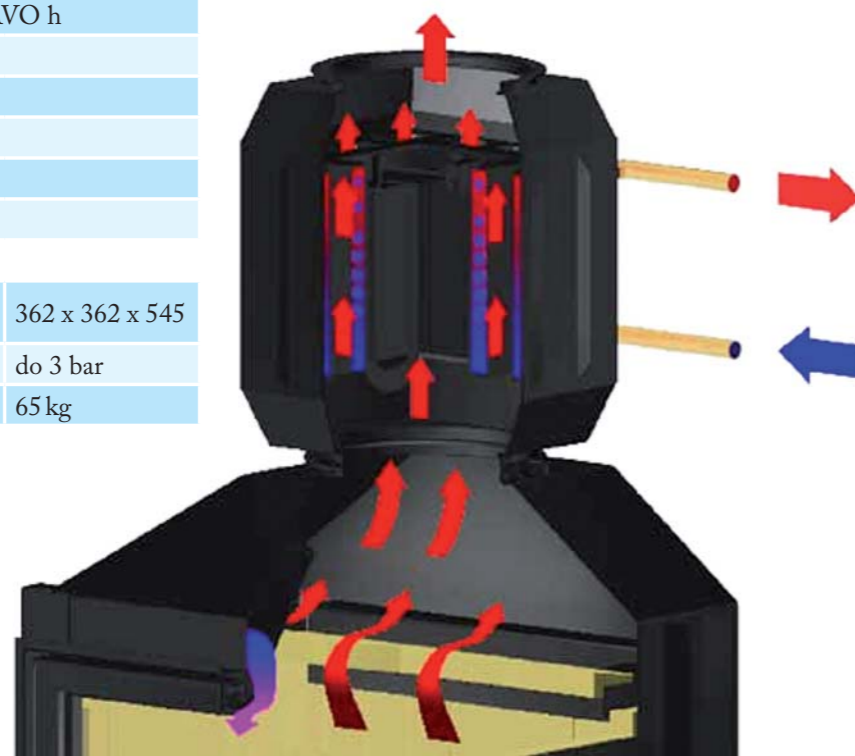
# TEPLOVODNÍ KRBOVÉ A KAMNOVÉ VLOŽKY SPARTHHERM

## AQUABOX

- vyrábí se ve dvou velikostech
- do vody předává dle typu vložky 25 - 40% výkonu
- bez nutnosti revizních dvírek
- čištění z ohniště
- nepotřebuje žádné místo navíc
- možnost připojení ke 40 typům krbových vložek

AQUABOX malý - 35.050,-	AQUABOX velký - 39.550,-
MINI R1V / R1Vh	VARIA 1V / 1Vh
MINI Z1	VARIA 2L / 2R
MINI 2R / 2L	VARIA 2Lh / 2Rh
MINI 2LRh	VARIA 2LRh / 2RRh
MINI Sh	ARTE Bh
SPEEDY 1V / 1Vh	ARTE BRh
SPEEDY M / Mh	ARTE Wh
SPEEDY K / Kh	BRAVO
SPEEDY MR / Mrh	BRAVO h
SPEEDY R / Rh	
PRISMO 550	
PRISMO 650	
RUNDO 550	
RUNDO 650	

šířka x hloubka x výška (mm)	362 x 362 x 465	šířka x hloubka x výška (mm)	362 x 362 x 545
provozní přetlak	do 3 bar	provozní přetlak	do 3 bar
váha bez vody	51 kg	váha bez vody	65 kg



## TEPLOVODNÍ KRBOVÉ VLOŽKY ŘADY MINI Z1

- vysoký podíl výkonu do vody 78 - 80%
- vysoká účinnost
- dvojitě prosklení s odrazem infračerveného záření
- čisté spalování
- otvírací nebo výsuvné provedení



Mini Z1 H <sub>2</sub> O - 4S	standard	A/AM/nerez
výška dveří 51 cm	81.000,-	87.000,-
Mini Z1h H <sub>2</sub> O - 4S		
výška dveří 51 cm	96.000,-	102.000,-

Provedení XL je za stejnou cenu.

množství dřeva	teplovodní výkon	teplovodní výkon
	MINI Z1	MINI Z1 XL
2 kg	5,6 kW	-
3 kg	8,4 kW	8,7 kW
4 kg	-	11,5 kW
průměrný výkon (kW)	7	10
výkon do vody (kW)	5,5	8
účinnost	86%	86%
podíl výkonu do vody	78%	80%
hmotnost bez vody (kg)	235	235
materiál ohniště	šamot	šamot
akumulační nádrž	>300 litrů	>500 litrů
maximální provozní přetlak	3 bar	3 bar
průměr odkouření (mm)	180	180



Mini Z1 H<sub>2</sub>O XL

## TEPLOVODNÍ KRBOVÉ VLOŽKY ŘADY VARIA

Varia 1V H <sub>2</sub> O - Prestige	standard	A/AM/nerez
výška dveří 51 cm	85.500,-	101.250,-
Varia 1Vh H <sub>2</sub> O - Prestige		
výška dveří 51 cm	100.500,-	116.250,-
Varia 1V H <sub>2</sub> O - 4S		
výška dveří 51 cm	85.500,-	93.400,-
Varia 1Vh H <sub>2</sub> O - 4S		
výška dveří 51 cm	100.500,-	108.400,-
Varia 1V H <sub>2</sub> O XL - 4S		
výška dveří 51 cm	95.400,-	102.900,-
Varia 1Vh H <sub>2</sub> O XL - 4S		
výška dveří 51 cm	111.750,-	119.550,-
Varia 1V H <sub>2</sub> O XXL - 4S		
výška dveří 51 cm	98.700,-	106.200,-
Varia 1Vh H <sub>2</sub> O XXL - 4S		
výška dveří 51 cm	115.050,-	122.850,-
Varia 2Lh H <sub>2</sub> O - 4S		
výška dveří 51 cm	121.000,-	130.800,-
Varia 2Rh H <sub>2</sub> O - 4S		
výška dveří 51 cm	121.000,-	130.800,-

- teplovodní výkon 50 - 73%
- možnost čelního nebo rohového prosklení
- ekologický provoz

množství dřeva	teplovodní výkon	teplovodní výkon	teplovodní výkon	teplovodní výkon
	Varia 1V H <sub>2</sub> O	Varia 1V H <sub>2</sub> O XL	Varia 1V H <sub>2</sub> O XXL	Varia 2Lh/2Rh
3 kg	5,2 kW	7,0 kW	7,8 kW	5,9 kW
4 kg	6,9 kW	9,4 kW	10,4 kW	7,9 kW
5 kg	8,6 kW	11,7 kW	13,0 kW	9,8 kW
6 kg	-	-	15,8 kW	-
průměrný výkon (kW)	11	14,4	21,2	14,7
výkon do vody (kW)	5,5	10	15,5	8,4
účinnost	82%	82%	86%	81,9%
podíl výkonu do vody	50%	69%	73%	57%
hmotnost bez vody (kg)	245	330	350	380
materiál ohniště	vermikulit	vermikulit	šamot	šamot
akumulační nádrž	>500 litrů	>750 litrů	>1000 litrů	>500 litrů
maximální provozní přetlak	3 bar	3 bar	3 bar	3 bar
průměr odkouření (mm)	180	200	200	200



## TEPLOVODNÍ KAMNOVÉ VLOŽKY NOVA

NOVA E H <sub>2</sub> O	
průměrný výkon (kW)	14
výkon do vody (kW)	9
účinnost	>85%
podíl výkonu do vody	64%
střední teplota spalin odcházejících z vložky	~400°C
střední teplota spalin po průchodu dodatečným výměníkem (tahy)	~166°C
střední teplota spalin po průchodu teplovodním výměníkem	~230°C
hmotnost bez vody (kg)	260
materiál ohniště	šamot
akumulační nádrž	>500 litrů
maximální provozní přetlak	3 bar
průměr odkouření (mm)	180



- výkon do vody 51 - 64%
- akumulace energie do vody nebo do šamotových tahů
- moderní vytápění domu s tváří klasických kachlových kamen

NOVA E H <sub>2</sub> O	standard	A/AM/nerez
výška dveří 45 cm	84.400,-	90.000,-
výška dveří 45 cm s S Thermanik	122.350,-	128.000,-
výška dveří 45 cm s S Thermanik PRO	132.600,-	138.250,-

